

# R5 RA 1000/1600 B

Ölgeschmierte Drehschieber-Vakuumpumpen



## Zuverlässig

Robuste Konstruktion, hochbelastbare Carbon-Schieber, bewährte Drehschiebertechologie, lange Standzeit

## Herausragende Leistung

Hohes Saugvermögen bei niedrigen Drücken, auf Dauereinsatz ausgelegt

## Flexibel

Verschiedene optionale Auslegungen, einfache Anpassung an spezifische Kundenanforderungen und -prozesse, Niveau- und Temperaturschalter serienmäßig

### Zubehör

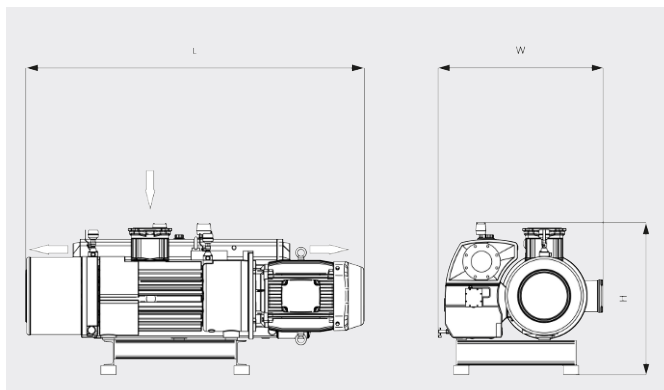
- IEC (IE3)- und NEMA-Standardmotoren
- Mehrspannungsmotoren (IE3), Frequenzumrichter
- Einfaches oder doppeltes Gasballastventil (manuell oder magnetgesteuert)
- Verschiedene Ansaugfilter
- Ansaugfilterwiderstandsmanometer
- Verschiedene Temperatur- und Druckmessgeräte
- Starter-Einheiten
- Ölnebelabscheider
- Energierückgewinnungskit mit Wärmetauscher
- Vakuumpumpenöle für alle Anwendungen

# R5 RA 1000/1600 B

Ölgeschmierte Drehschieber-Vakuumpumpen



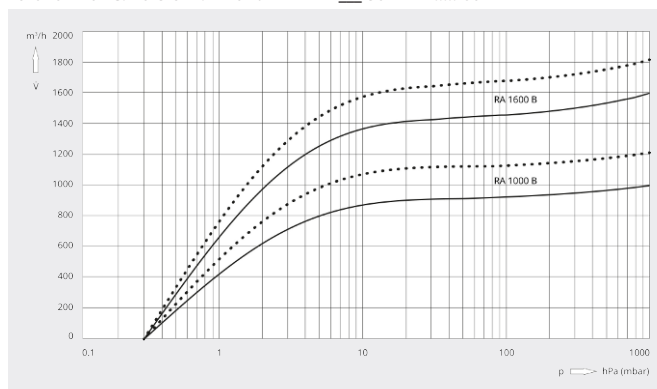
## Maßzeichnung



## Saugvermögen

Luft von 20 °C. Toleranz: ± 10 %

— 50 Hz ..... 60 Hz



	R5 RA 1000 B	R5 RA 1600 B
<b>Nennsaugvermögen</b>	1000 / 1200 m³/h (50 / 60 Hz)	1600 / 1800 m³/h (50 / 60 Hz)
<b>Enddruck</b>	0,3 hPa (mbar) (50 / 60 Hz)	0,3 hPa (mbar) (50 / 60 Hz)
<b>Motornennleistung</b>	22,0 / 30,0 kW (50 / 60 Hz)	30,0 / 37,0 kW (50 / 60 Hz)
<b>Motorenndrehzahl</b>	1000 / 1200 min <sup>-1</sup> (50 / 60 Hz)	1000 / 1200 min <sup>-1</sup> (50 / 60 Hz)
<b>Leistungsaufnahme bei 100 mbar</b>	17,3 / 22,4 kW (50 / 60 Hz)	26,8 / 33,0 kW (50 / 60 Hz)
<b>Leistungsaufnahme bei Enddruck</b>	9,3 / 12,1 kW (50 / 60 Hz)	13,8 / 17,9 kW (50 / 60 Hz)
<b>Schalldruckpegel (ISO 2151)</b>	82 dB(A) (50 / 60 Hz)	83 dB(A) (50 / 60 Hz)
<b>Ölfüllung</b>	30 l	30 l
<b>Gewicht ca.</b>	1000 / 1060 kg	1330 / 1350 kg
<b>Abmessungen (L × W × H)</b>	1894 x 1003 x 936 mm	2234 x 1040 x 936 mm
<b>Gaseintritt / Auslass</b>	DN 150 / DN 125	DN 150 / DN 125

## MÖCHTEN SIE MEHR ERFAHREN?

Nehmen Sie Kontakt mit uns auf!  
[sales@busch.de](mailto:sales@busch.de) oder +49 (0)7622 681-0



KONTAKTFORMULAR



JETZT ANRUFEN